



*Meubles de Qualité à Prix Abordable*  
*Affordable Quality Home Furniture*

## I 1029

---

INSTRUCTIONS D'ASSEMBLAGE  
ASSEMBLY INSTRUCTIONS

MONARCH SPECIALTIES INC.





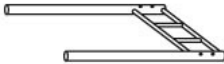
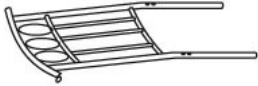






POUR DE L'ASSISTANCE OU POUR COMMANDER  
DES PIÈCES CONTACTEZ NOTRE DÉPARTEMENT  
DU SERVICE À LA CLIENTÈLE.

FOR ASSISTANCE OR TO ORDER PARTS  
CONTACT OUR CUSTOMER SERVICE DEPARTMENT

**[WWW.MONARCHSERVICE.COM](http://WWW.MONARCHSERVICE.COM)**

---

IDENTIFICATION DES PIÈCES  
PARTS IDENTIFICATION

A		1MCX/PC
B		2MCX/PCS
C		2MCX/PCS
D		4MCX/PCS
E2		4MCX/PCS
E1		4MCX/PCS
F		4MCX/PCS
G		4MCX/PCS
H		4MCX/PCS
I		4MCX/PCS

IDENTIFICATION DES PIÈCES DE MONTAGE  
HARDWARE IDENTIFICATION

J  16MCX/PCS

K  32MCX/PCS


L  16MCX/PCS

M  4MCX/PCS

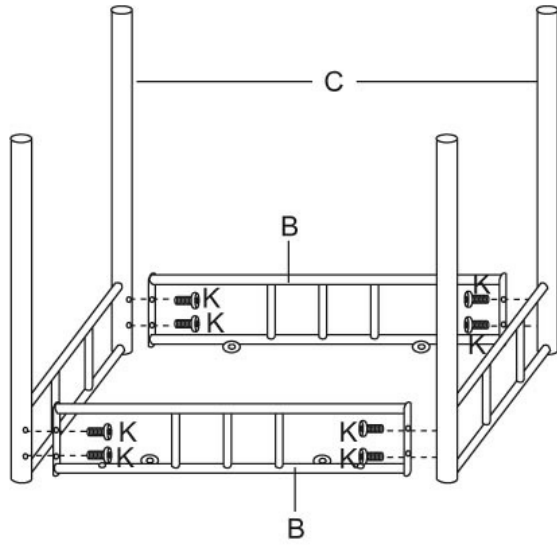
N  4MCX/PCS

O  4MCX/PCS

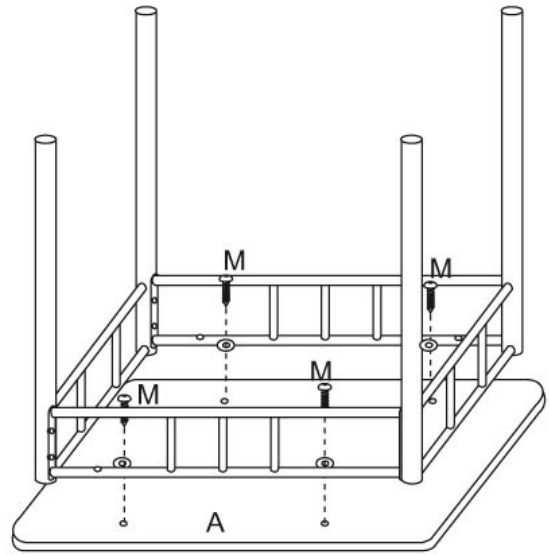
P  1MCX/PC

Q  1MCX/PC

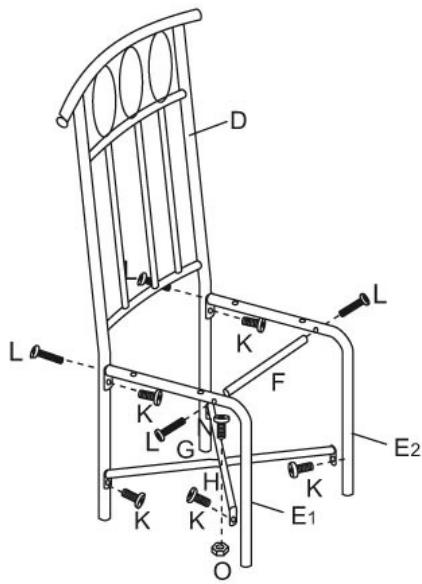
**ÉTAPE / STEP 1**



**ÉTAPE / STEP 2**



**ÉTAPE / STEP 3**



**ÉTAPE / STEP 4**

