

**MEUBLE TV - 42"L / EN COIN GRIS**

**TV STAND - 42"L / GREY CORNER**

**MONARCH**  
SPECIALTIES INC.

## **I 2566**

**INSTRUCTIONS D'ASSEMBLAGE**  
**ASSEMBLY INSTRUCTIONS**



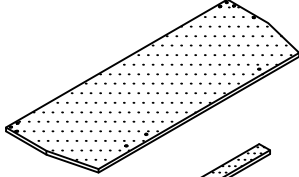
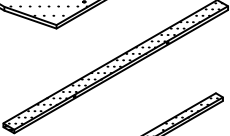
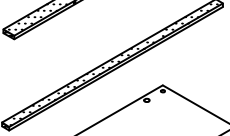
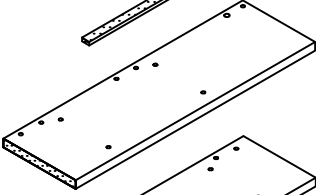
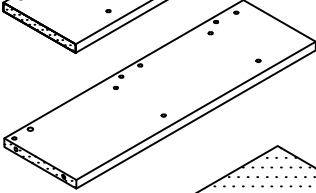
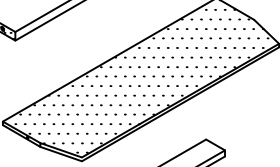

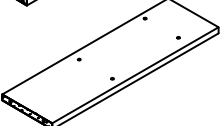
**POUR DE L'ASSISTANCE OU POUR COMMANDER  
DES PIÈCES CONTACTEZ NOTRE DÉPARTEMENT  
DE SERVICE À LA CLIENTÈLE.**

**FOR ASSISTANCE OR TO ORDER PARTS  
CONTACT OUR CUSTOMER SERVICE DEPARTMENT.**

**[WWW.MONARCHSERVICE.COM](http://WWW.MONARCHSERVICE.COM)**

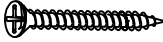

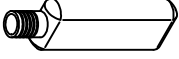

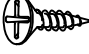

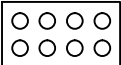
## IDENTIFICATION DES PIÈCES

### PARTS IDENTIFICATION

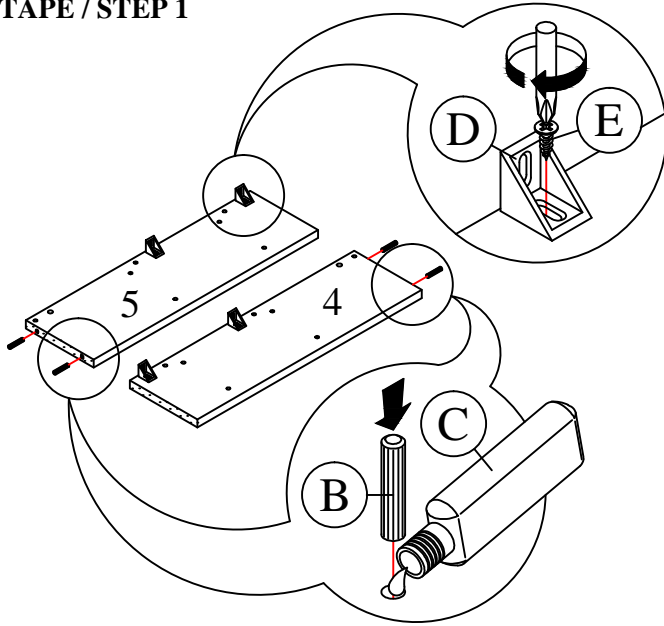
1		PANNEAU DE DESSUS TOP PANEL	1MC 1PC
2		PANNEAU SUPPORT (TOP) SUPPORT PANEL (TOP)	1MC 1PC
3		PANNEAU SUPPORT (FOND) SUPPORT PANEL (BOTTOM)	2MCX 2PCS
4		PANNEAU DU CÔTÉ GAUCHE LEFT LEG PANEL	1MC 1PC
5		PANNEAU DU CÔTÉ DROIT RIGHT LEG PANEL	1MC 1PC
6		TABLETTE SHELF PANEL	2MCX 2PCS
7		PANNEAU AVANT FRONT PANEL	2MCX 2PCS
8		PANNEAU ARRIÈRE BACK PANEL	2MCX 2PCS

## IDENTIFICATION DES PIÈCES DE MONTAGE

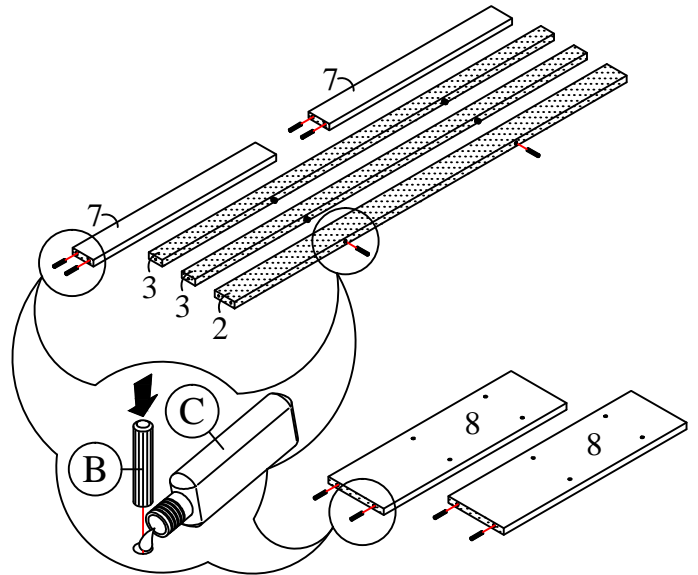
### HARDWARE IDENTIFICATION

A		M4 x 38MM	24 MCX / 24 PCS
B		GOUJON DE BOIS M6 x 30MM WOOD DOWEL	18 MCX / 18 PCS
C		COLLE / GLUE	1 MC / 1 PC
D		L BRACKET	4 MCX / 4 PCS
E		M3.5 x 10MM	8 MCX / 8 PCS
F		PIED / FOOT	8 MCX / 8 PCS
G		COUVERTURE A VIS SCREW COVER STICKER	24 MCX / 24 PCS

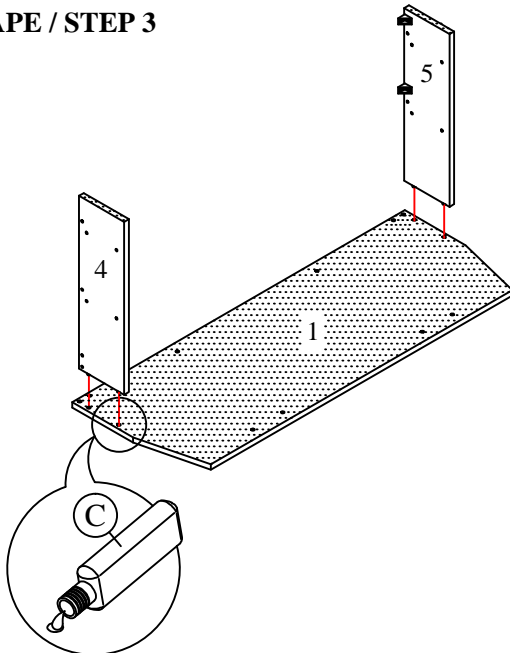
ÉTAPE / STEP 1



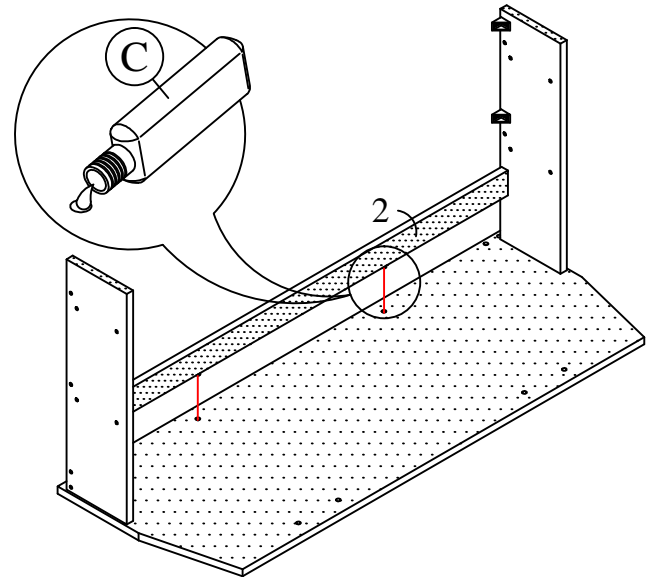
ÉTAPE / STEP 2



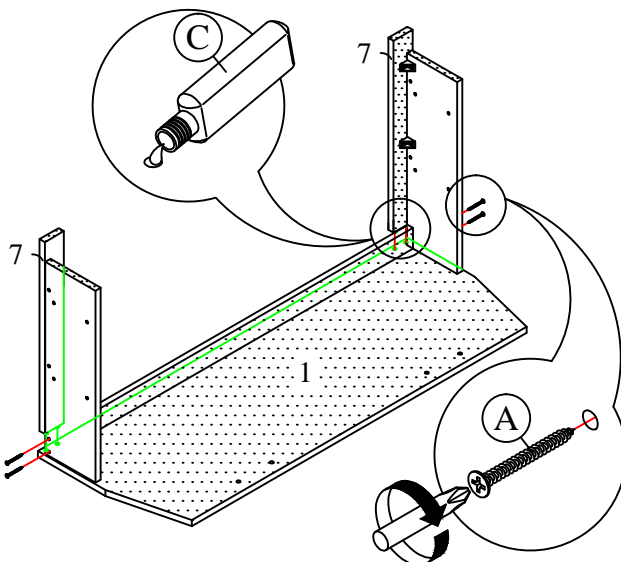
ÉTAPE / STEP 3



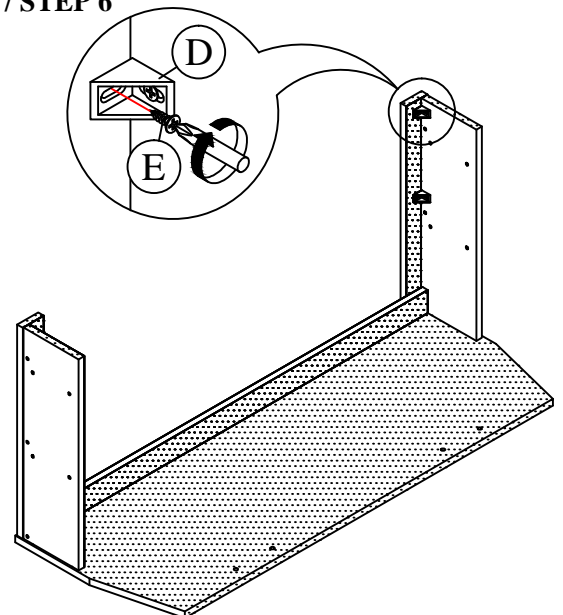
ÉTAPE / STEP 4



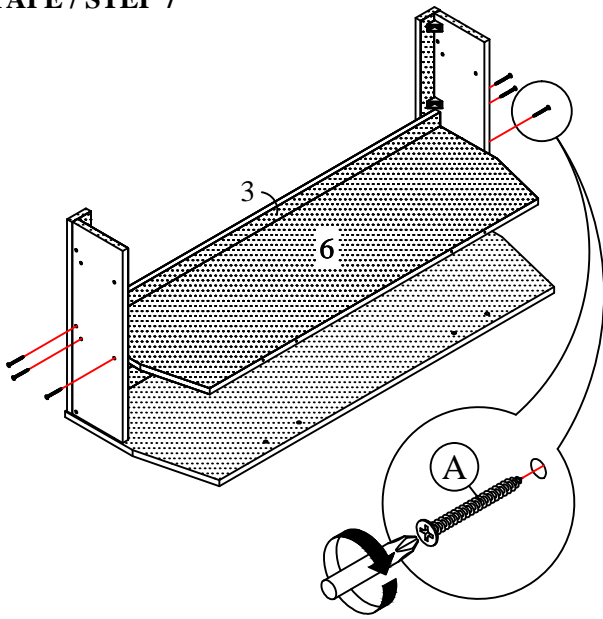
ÉTAPE / STEP 5



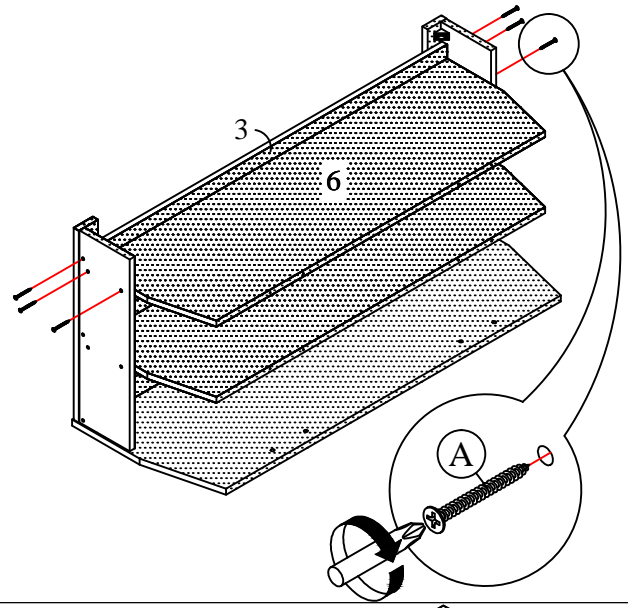
ÉTAPE / STEP 6



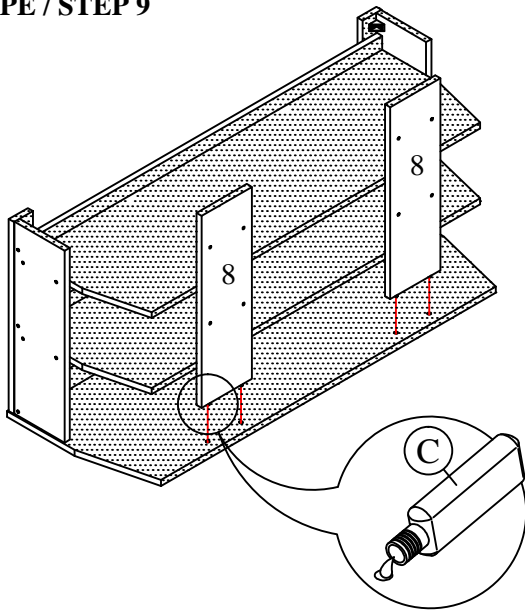
ÉTAPE / STEP 7



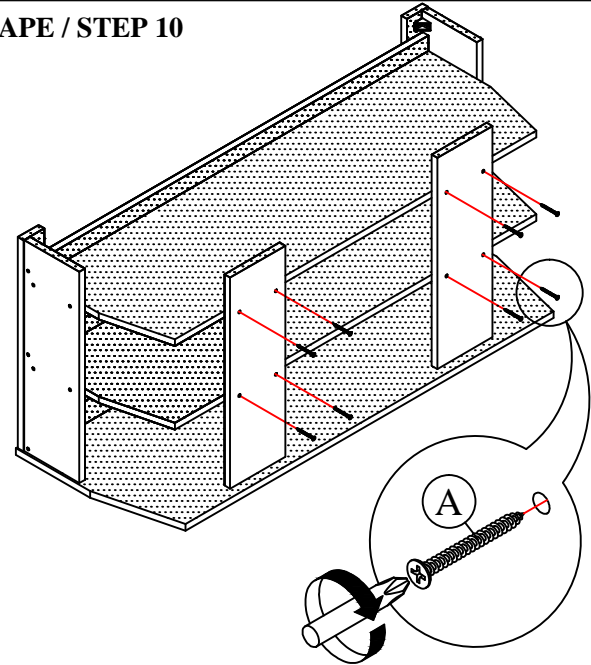
ÉTAPE / STEP 8



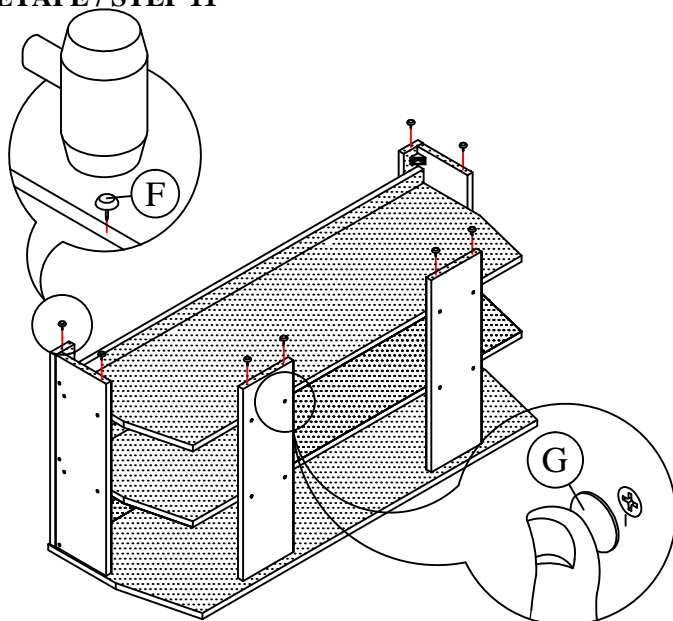
ÉTAPE / STEP 9



ÉTAPE / STEP 10



ÉTAPE / STEP 11



ÉTAPE / STEP 12

