

ENSEMBLE DE TABLES - 3PCS / GRIS

TABLE SET - 3PCS SET / GREY

MONARCH
SPECIALTIES INC.

I 7925P

INSTRUCTIONS D'ASSEMBLAGE
ASSEMBLY INSTRUCTIONS

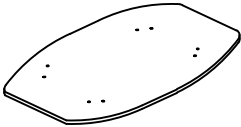
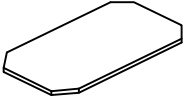
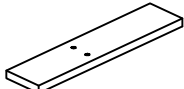


**POUR DE L'ASSISTANCE OU POUR COMMANDER
DES PIÈCES CONTACTEZ NOTRE DÉPARTEMENT
DE SERVICE À LA CLIENTÈLE.**

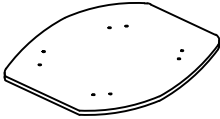
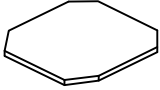
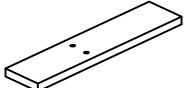
**FOR ASSISTANCE OR TO ORDER PARTS
CONTACT OUR CUSTOMER SERVICE DEPARTMENT.**

WWW.MONARCHSERVICE.COM

IDENTIFICATION DES PIÈCES (TABLE À CAFÉ)
PARTS IDENTIFICATION (COFFEE TABLE)

| | | | |
|---|---|--------------------------------|--------------|
| 1 |  | PANNEAU DE DESSUS TOP PANEL | 1MC 1PC |
| 2 |  | TABLETTE SHELF PANEL | 1MC 1PC |
| 3 |  | PANNEAU DU CÔTÉ LEG PANEL | 4MCX 4PCS |

IDENTIFICATION DES PIÈCES (TABLE D'APPOINT)
PARTS IDENTIFICATION (ACCENT TABLE)

| | | | |
|---|---|--------------------------------|--------------|
| 4 |  | PANNEAU DU DESSUS TOP PANEL | 2MCX 2PCS |
| 5 |  | TABLETTE SHELF PANEL | 2MCX 2PCS |
| 6 |  | PANNEAU DU CÔTÉ LEG PANEL | 8MCX 8PCS |

IDENTIFICATION DES PIÈCES DE MONTAGE
PARTS IDENTIFICATION


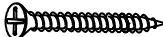

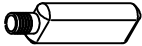


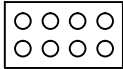
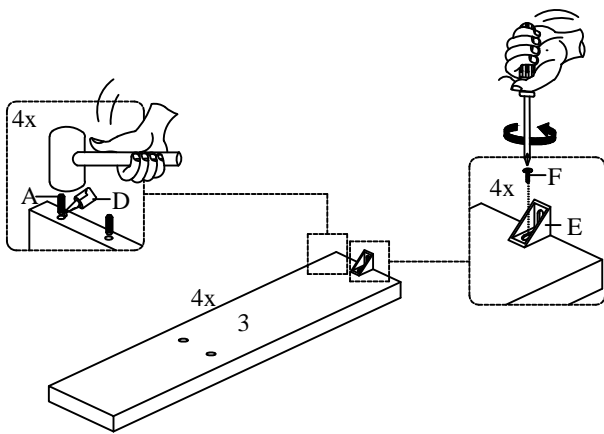
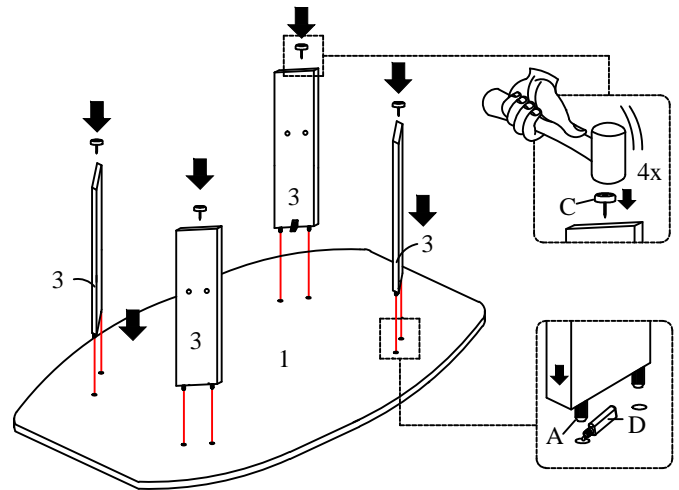
| | | | |
|---|---|---|-----------------|
| A |  | GOUJON DE BOIS M6 x 30MM WOOD DOWEL | 24 MCX / 24 PCS |
| B |  | M4 x 45MM | 24 MCX / 24 PCS |
| C |  | Ø10MM | 20 MCX / 20 PCS |
| D |  | COLLE / GLUE | 2 MCX / 2 PCS |
| E |  | L BRACKET | 12 MCX / 12 PCS |
| F |  | PH 1/2" TAPPING SCREW | 24 MCX / 24 PCS |
| G |  | COUVERTURE A VIS SCREW COVER STICKER | 24 MCX / 24 PCS |

TABLE À CAFÉ / COFFEE TABLE

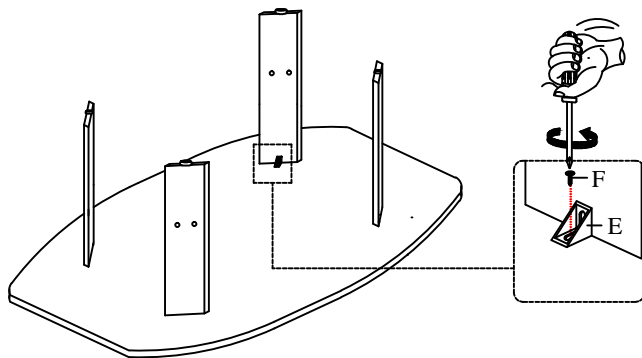
ÉTAPE / STEP 1



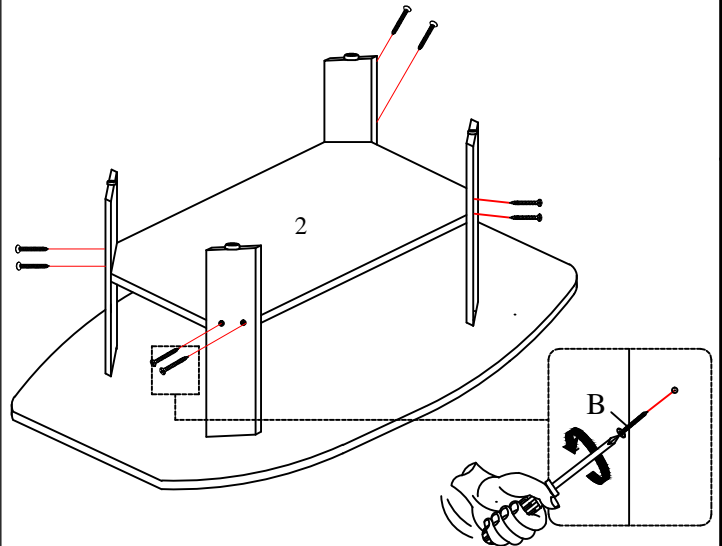
ÉTAPE / STEP 2



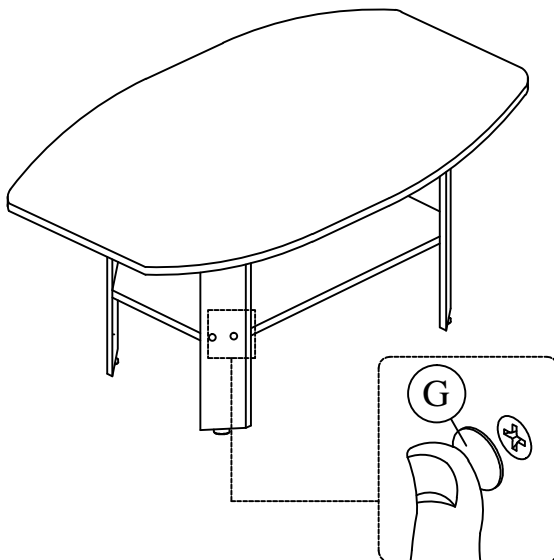
ÉTAPE / STEP 3



ÉTAPE / STEP 4



ÉTAPE / STEP 5



ÉTAPE / STEP 6

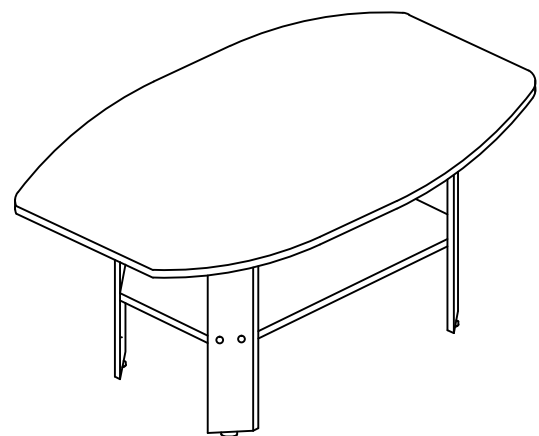
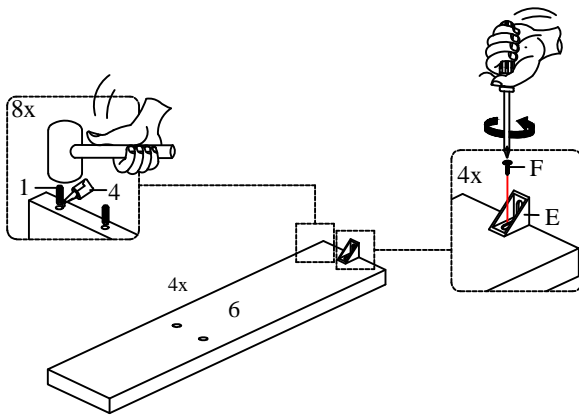
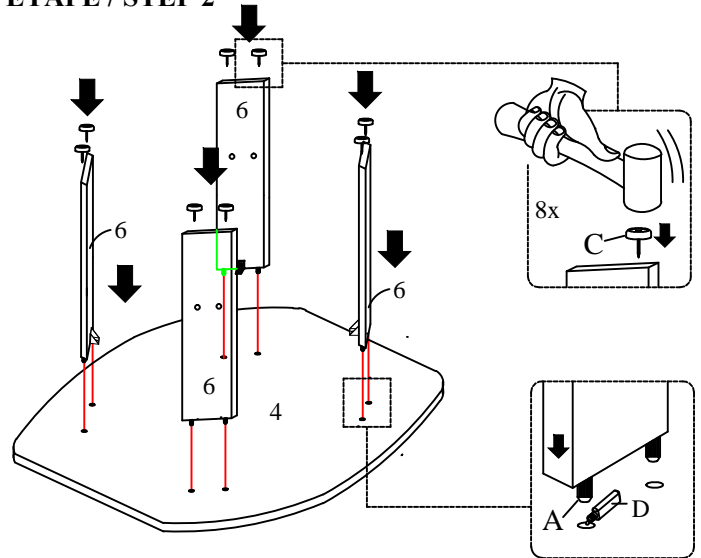


TABLE D'APPOINT / ACCENT TABLE

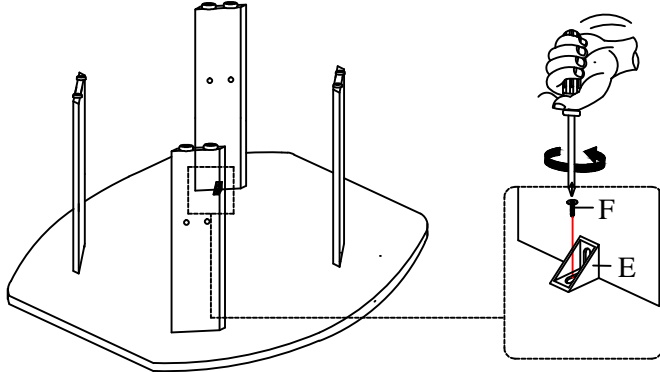
ÉTAPE / STEP 1



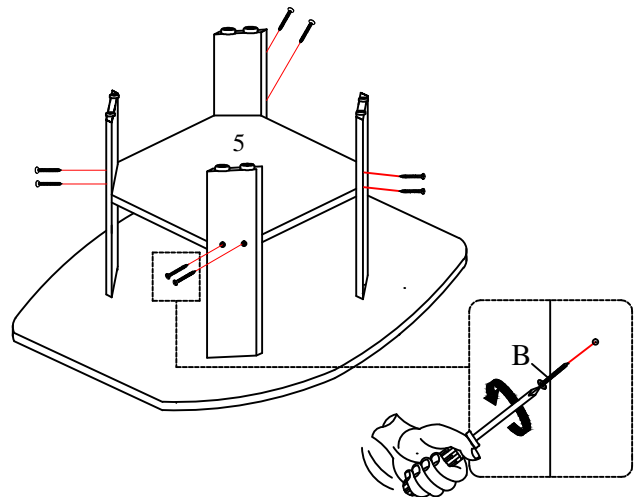
ÉTAPE / STEP 2



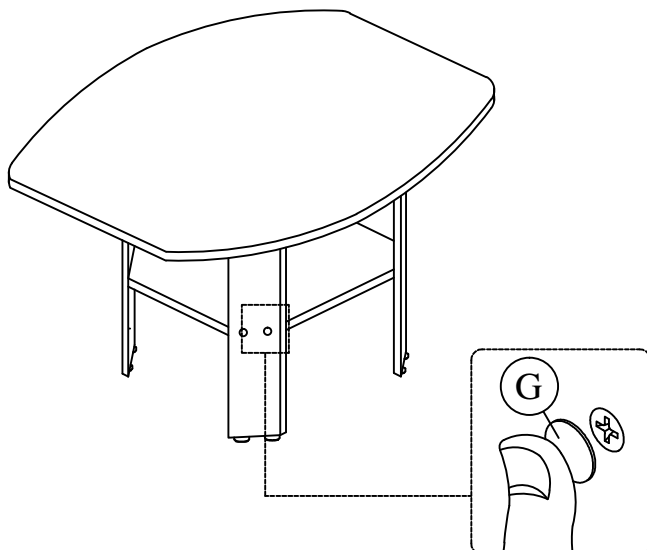
ÉTAPE / STEP 3



ÉTAPE / STEP 4



ÉTAPE / STEP 5



ÉTAPE / STEP 6

